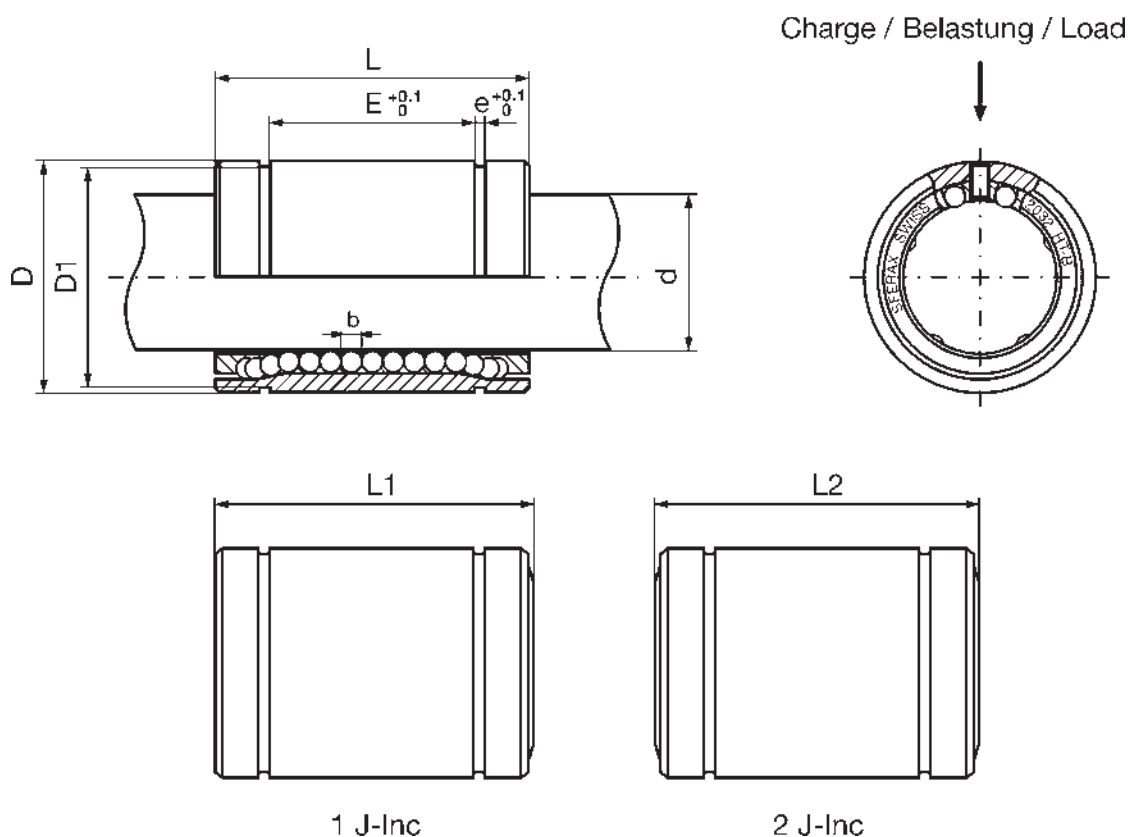


**Roulement linéaire HT**  
*Längskugellager HT*  
**Ball Bearing for Linear**  
**Movements HT**



Type Typ Type	d mm	D mm	L mm	b mm	D1 mm	E mm	e mm	L1 mm	L2 mm	Chemins de billes Kugel- reihen Ball Tracks	Capacité de charge Zulässige Belastung Load Capacity		Poids Gewicht Weight en in gr.
											Stat. N	Coeff. Fakt. Dynam. Y	
<b>816-HT</b>	8	16	25	2,000	15,2	14	1,00	25,7	26,4	4	340	0,002941	21
<b>1222-HT</b>	12	22	32	2,381	21,2	20	1,20	32,7	33,4	6	780	0,001282	49
<b>1626-HT</b>	16	26	36	2,381	24,9	22	1,20	36,8	37,6	6	1740	0,000575	69
<b>2032-HT</b>	20	32	45	2,500	30,3	28	1,75	45,8	46,6	6	3000	0,000333	137
<b>2540-HT</b>	25	40	58	3,000	37,5	40	1,75	58,8	59,6	6	4500	0,000222	279
<b>3047-HT</b>	30	47	68	3,000	44,5	48	1,75	68,9	69,8	8	7650	0,000131	415

**Axes recommandés**

**Empfohlene Führungswellen**

**Recommended Shafts**

Précision <b>SFERAX</b> Präzision Precision	AXE <b>WELLE</b> SHAFT	Qualité Qualität Quality	Tolérances en 1/1000 mm selon la grandeur de l'axe Toleranzen 1/1000 mm nach Wellendurchmesser Tolerances in 1/1000 mm according to shaft size		
			<b>8 - 12</b>	<b>16 - 25</b>	<b>30</b>
<b>A</b>	I, III R		- 5 - 9	- 5 - 9	- 5 - 10
<b>XA</b>	I, III R		- 3 - 6	- 3 - 6	- 3 - 7
<b>BA</b>	III		h 6	h 6	h 6